



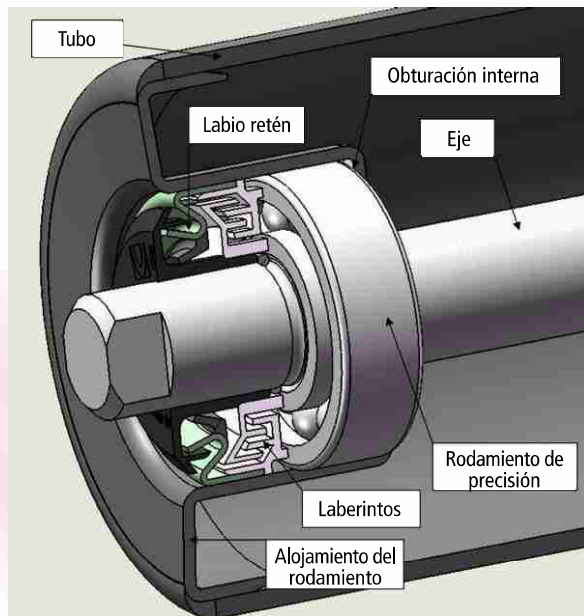
# Rodillo MDA

Ulma Conveyor Components se congratula de presentarles el Nuevo rodillo MDA, nuestro nuevo rodillo para cargas medias. Este rodillo es el resultado de más de 50 años de experiencia a nivel mundial y recoge las necesidades y requerimientos actuales de nuestros clientes.

Si hasta hace poco la vida del rodillo era el parámetro más valorado, ahora los usuarios valoran además de la vida del rodillo el menor esfuerzo estático / dinámico posibles junto con el menor salto posible (TIR). Esta combinación reduce las fuerzas de indentación de la banda sobre el rodillo lo que permite un ahorro energético importante en el transportador y una reducción del ruido.

## VENTAJAS

- Mejora del esfuerzo dinámico / estático: la nueva geometría de nuestro labio reten y su composición nos permiten mejorar los requisitos de la norma Din-22112.
- Mejora del salto del rodillo (TIR, total indicator run out): Nuestro nuevo diseño, la precisión de nuestros componentes y el montaje automático nos permiten obtener valores sorprendentes hasta la fecha en la fabricación de rodillos mejorando ampliamente los requisitos de la norma DIN 22112.
- Mejora del sistema de obturación: nuestro sistema de obturación patentado, combinación de labio reten + doble laberinto mejora gracias a los materiales empleados y a los ajustes de los componentes. Mientras que la mayoría de rodillos del Mercado tan solo utilizan laberintos para proteger al rodamiento nuestro doble sistema de obturación permite trabajar a lo rodillos en las condiciones más adversas en cuanto a humedad, agua y polvo, como son las plantas de lavado de fosfato, cobre y las terminales de carga portuarias.



## GAMA INICIAL

Diametro Eje.	20-25-30 (6204-6205-6305-6306)
Tubos	63-89-108-133-159
Material Tubo	Soldado s/ Din 2458 St-37-2
Eje	Calibrado de precisión



II 2GD c  
I M2 c