



GUIRNALDAS 27-34



Introducción

Sistemas de guirnalda

Características y ventajas

Los sistemas de guirnalda se utilizan generalmente en el transporte de materiales de tamaño considerable en bandas de gran capacidad de carga, ya que el sistema colgante permite una mayor cabida y velocidad de banda.

Debido a la articulación de las guirnaldas éstas se adaptan a la forma del material, reduciendo los impactos contra la banda y los rodillos, lo que facilita el transporte y aumenta considerablemente la duración de los rodillos. La principal ventaja de la utilización de este sistema es que la guirnalda puede oscilar tanto longitudinalmente (dirección de transporte de la carga), como transversalmente, absorbiendo los esfuerzos y disminuyendo los efectos adversos para la banda y para los rodillos.

Principales ventajas que los sistemas de guirnalda tienen respecto a los soportes fijos:

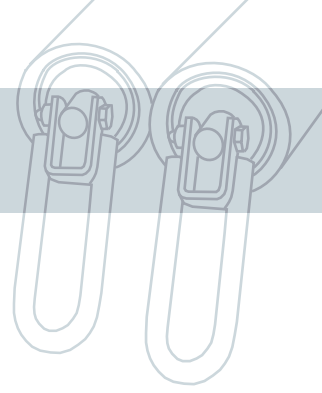
- Mejor absorción de esfuerzos dinámicos.
- Mejor posicionamiento de la carga en el centro de la banda.
- Mayor capacidad de transporte.
- Velocidades más altas.
- Menor peso de la estructura.
- Mejor centrado de banda.

Disposición de rodillos

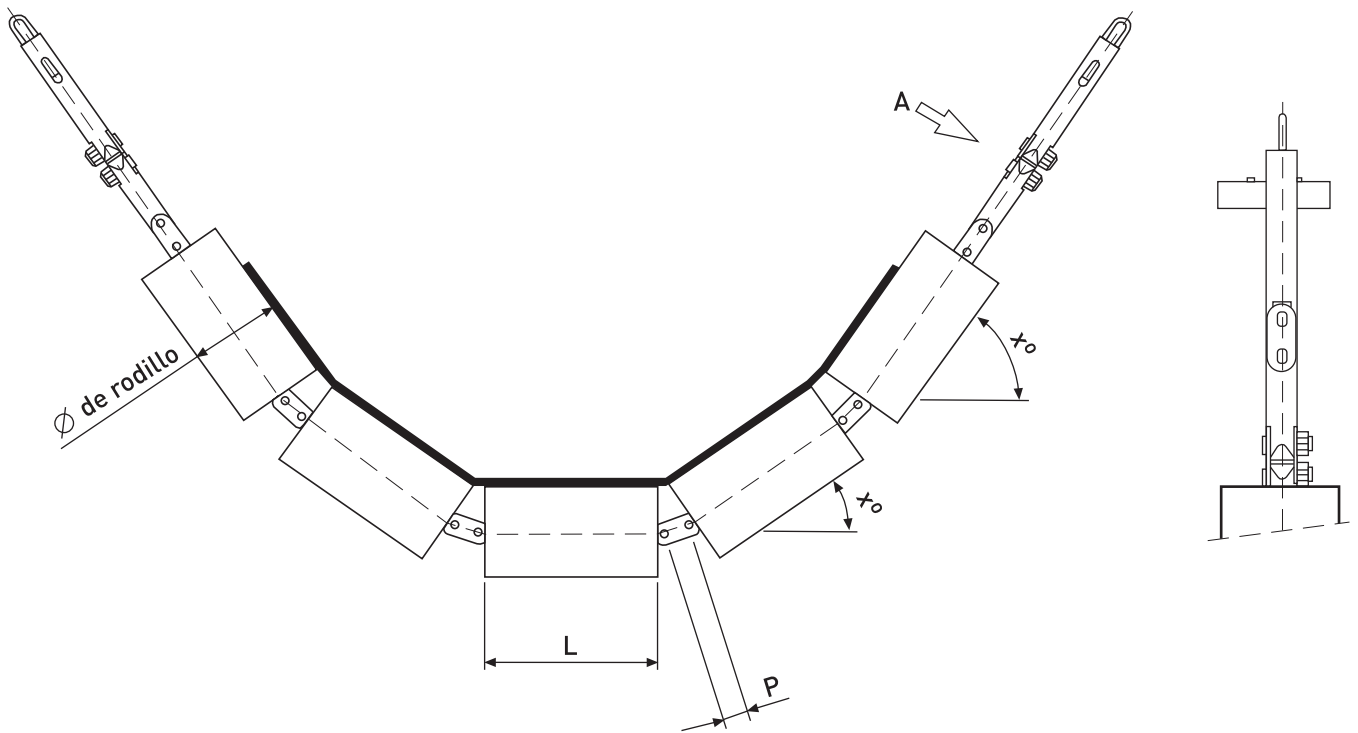
La guirnalda está compuesta por una serie de rodillos portantes, unidos entre sí por eslabones de cadena. Las disposiciones más habituales son:

- 2 Rodillos lisos o recubiertos de aros de goma en las estaciones de retorno.
- 3 Rodillos lisos en las estaciones superiores.
- 5 Rodillos lisos o recubiertos de aros amortiguadores de goma en las estaciones de carga.

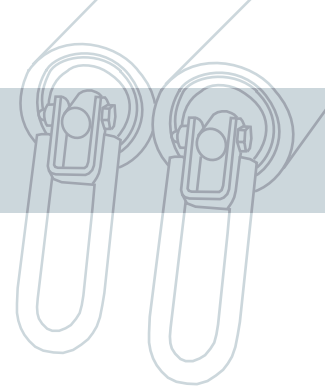




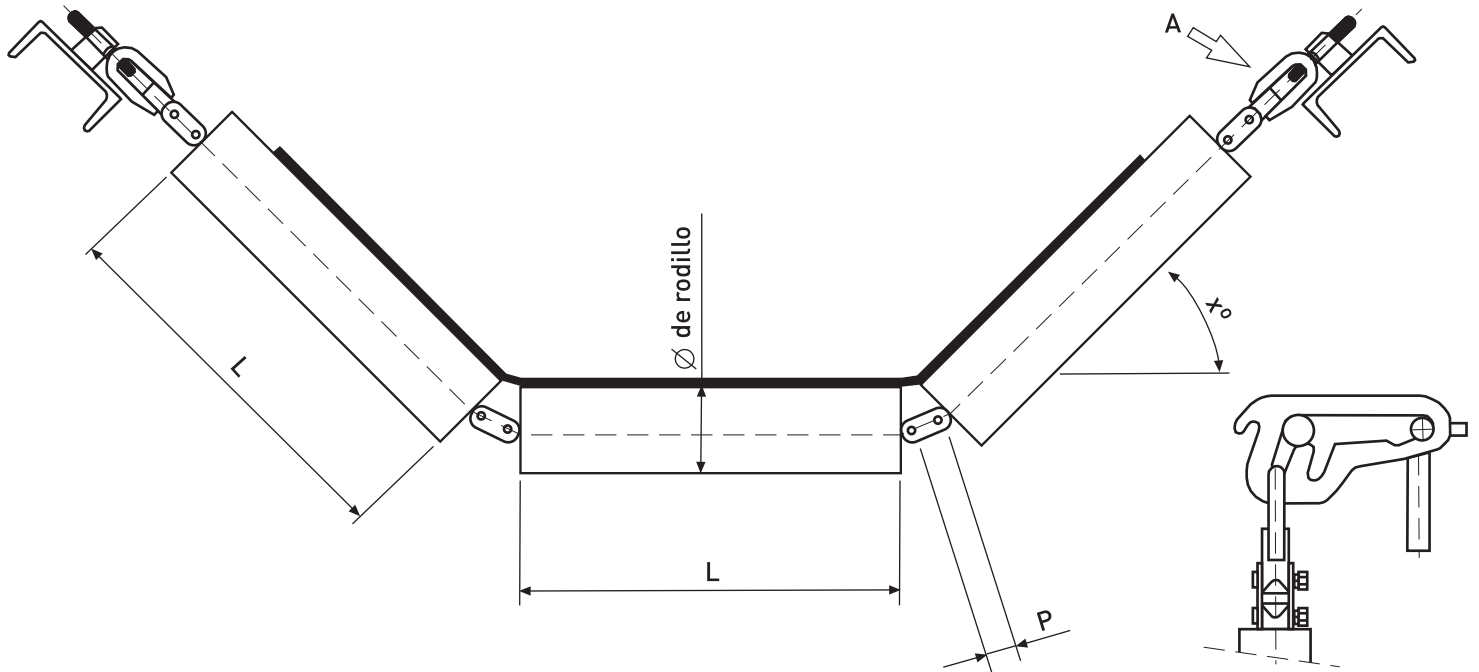
GUIRNALDA CARGA 5 RODILLOS



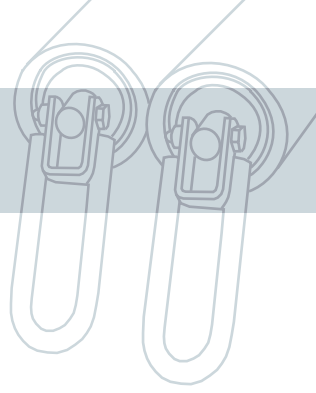
Ancho de banda	Ø de rodillo	L	Eje	Rodamiento	Paso	xº
1200	159-177,8-193,7	250	40	6308	50,8	35º, 60º
		250	50	6310	57,15	35º, 60º
		250	60	6312	57,15	35º, 60º
1400	159-177,8-193,7	290	40	6308	50,8	35º, 60º
		290	50	6310	57,15	35º, 60º
		290	60	6312	57,15	35º, 60º
1600	159-177,8-193,7	340	40	6308	50,8	35º, 60º
		340	50	6310	57,15	35º, 60º
		340	60	6312	57,15	35º, 60º
1800	159-177,8-193,7	380	40	6308	50,8	35º, 60º
		380	50	6310	57,15	35º, 60º
		380	60	6312	57,15	35º, 60º
2000	159-177,8-193,7	420	40	6308	50,8	35º, 60º
		420	50	6310	57,15	35º, 60º
		420	60	6312	57,15	35º, 60º
2200	159-177,8-193,7	460	40	6308	50,8	35º, 60º
		460	50	6310	57,15	35º, 60º
		460	60	6312	57,15	35º, 60º
2400	159-177,8-193,7	500	40	6308	50,8	35º, 60º
		500	50	6310	57,15	35º, 60º
		500	60	6312	57,15	35º, 60º



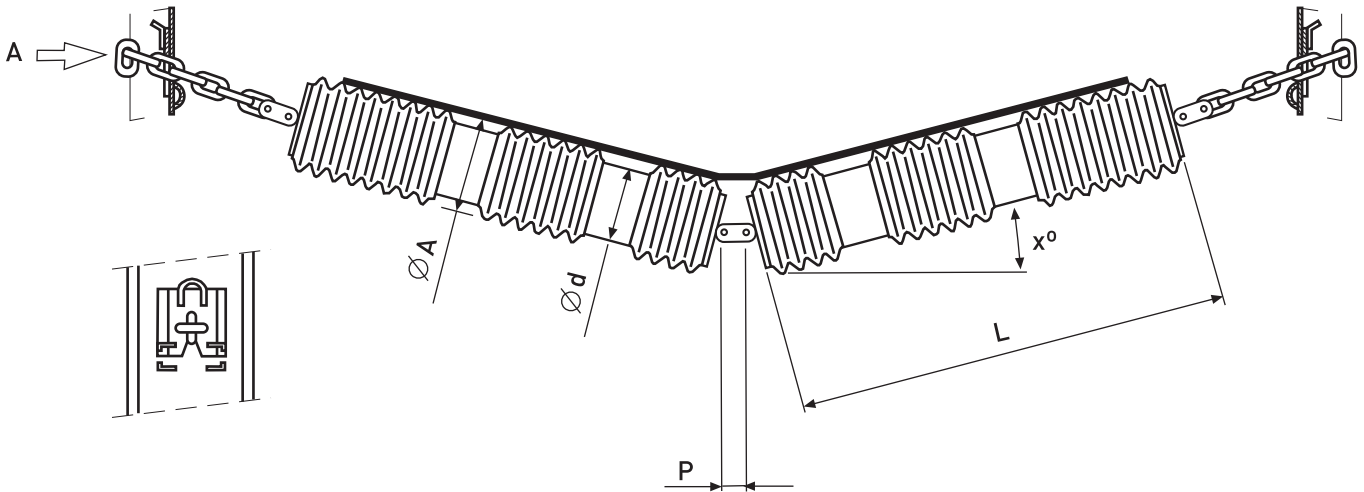
GUIRNALDA SUPERIOR 3 RODILLOS



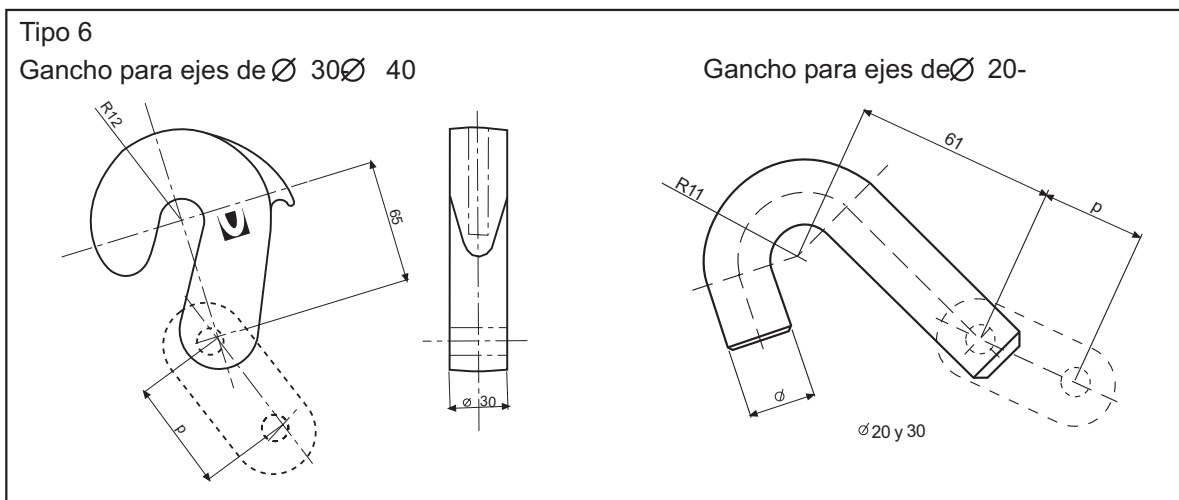
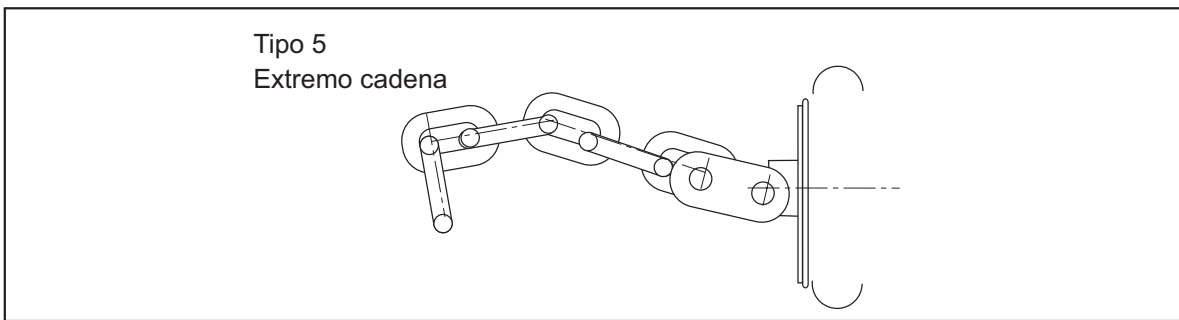
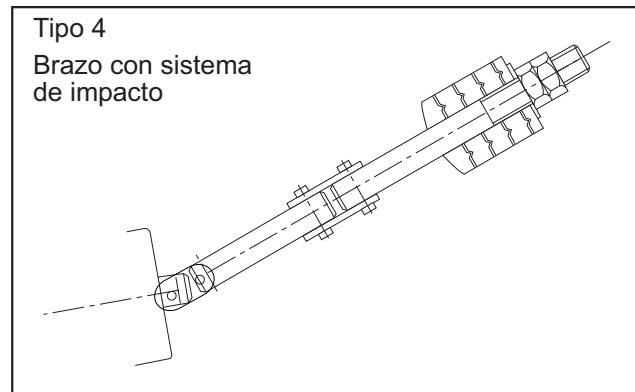
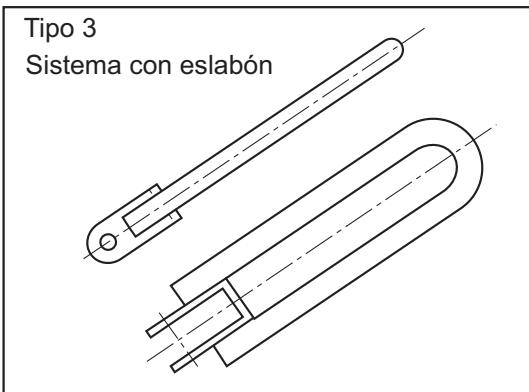
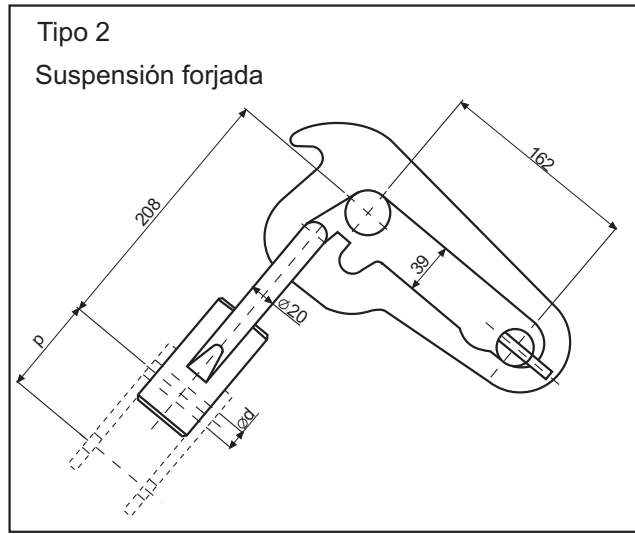
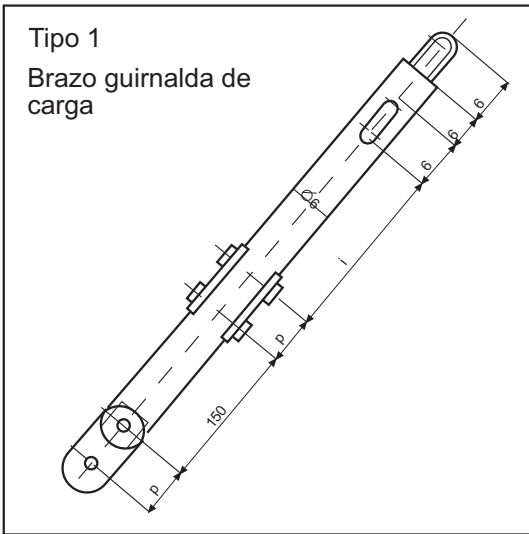
Ancho de banda	Ø de rodillo	L	Eje	Rodamiento	Paso	x°
500	89-108-133	200	20	6204	25,4	25°-45°
	89-108-133-159	200	25	6205	31,75	25°-45°
		200	25	6305	31,75	25°-45°
650	89-108-133	250	20	6204	25,4	25°-45°
		250	25	6205	31,75	25°-45°
	89-108-133-159	250	25	6305	31,75	25°-45°
		250	30	6306	38,1	25°-45°
800	89-108-133	315	20	6204	25,4	25°-45°
		315	25	6205	31,75	25°-45°
		315	25	6305	31,75	25°-45°
	89-108-133-159	315	25	6305	31,75	25°-45°
315		30	6306	38,1	25°-45°	
1000	89-108-133	380	20	6204	25,4	25°-45°
		380	25	6205	31,75	25°-45°
		380	25	6305	31,75	25°-45°
	89-108-133-159	380	25	6305	31,75	25°-45°
380		30	6306	38,1	25°-45°	
1200	89-108-133	465	20	6204	25,4	25°-45°
		465	25	6205	31,75	25°-45°
	89-108-133-159	465	25	6305	31,75	25°-45°
		465	30	6306	38,1	25°-45°
	108-159	465	40	6308	50,8	25°-45°
1400	89-108-133	530	20	6204	25,4	25°-45°
		530	25	6205	31,75	25°-45°
	89-108-133-159	530	25	6305	31,75	25°-45°
		530	30	6306	38,1	25°-45°
	108-159-193,7	530	40	6308	50,8	25°-45°
1600	89-108-133-159	600	25	6205	31,75	25°-45°
		600	25	6305	31,75	25°-45°
		600	30	6306	38,1	25°-45°
	108-159-193,7	600	40	6308	50,8	25°-45°
1800	108-159-193,7	670	30	6306	38,1	25°-45°
		670	40	6308	50,8	25°-45°
	159-193,7	670	50	6310	50,8	25°-45°
2000	108-159-193,7	750	40	6308	50,8	25°-45°
		750	50	6310	50,8	25°-45°
	159-193,7	750	60	6312	57,15	25°-45°
2200	108-159-193,7	800	40	6308	50,8	25°-45°
		800	50	6310	50,8	25°-45°
	159-193,7	800	60	6312	57,15	25°-45°

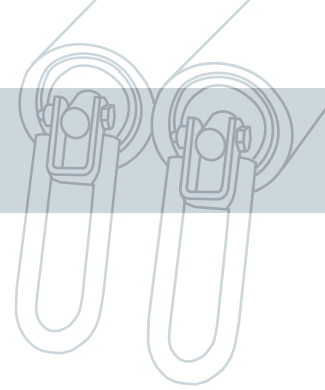


GUIRNALDA INFERIOR 2 RODILLOS

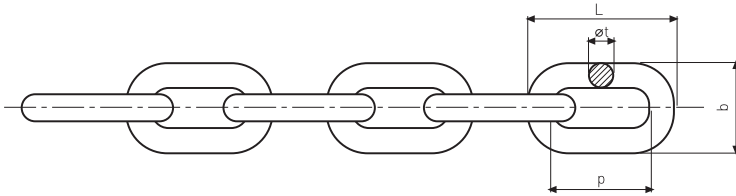


Ancho de banda	Ø de rodillo	L	Eje	Rodamiento	Paso	x°
500	89-108-133	315	20	6204	25,4	10°
	89-108-133-159	315	25	6205	31,75	10°
		315	25	6305	31,75	10°
650	89-108-133	380	20	6204	25,4	10°
	89-108-133-159	380	25	6205	31,75	10°
		380	25	6305	31,75	10°
		380	30	6306	38,1	10°
800	89-108-133	465	20	6204	25,4	10°
	89-108-133-159	465	25	6205	31,75	10°
		465	25	6305	31,75	10°
		465	30	6306	38,1	10°
1000	89-108-133	600	20	6204	25,4	10°
	89-108-133-159	600	25	6205	31,75	10°
		600	25	6305	31,75	10°
		600	30	6306	38,1	10°
1200	89-108-133	700	20	6204	25,4	10°
	89-108-133-159	700	25	6205	31,75	10°
		700	25	6305	31,75	10°
		700	30	6306	38,1	10°
	108-159	700	40	6308	50,8	10°
1400	89-108-133	800	20	6204	25,4	10°
	89-108-133-159	800	25	6205	31,75	10°
		800	25	6305	31,75	10°
		800	30	6306	38,1	10°
	108-159-193,7	800	40	6308	50,8	10°
1600	89-108-133-159	900	25	6205	31,75	10°
		900	25	6305	31,75	10°
		900	30	6306	38,1	10°
	108-159-193,7	900	40	6308	50,8	10°
1800	108-133-159	1000	25	6205	31,75	10°
		1000	25	6305	31,75	10°
	108-159-193,7	1000	40	6306	38,1	10°
		1000	50	6308	50,8	10°
		159-193,7	1000	60	6310	50,8
2000	133-159	1100	25	6205	31,75	10°
		1100	25	6305	31,75	10°
	108-159-193,7	1100	40	6308	50,8	10°
		1100	50	6310	50,8	10°
		159-193,7	1100	60	6312	57,15
2200	133-159	1250	30	6306	38,1	10°
		108-159-193,7	1250	40	6308	50,8
	159-193,7	1250	50	6310	50,8	10°
		1250	60	6312	57,15	10°



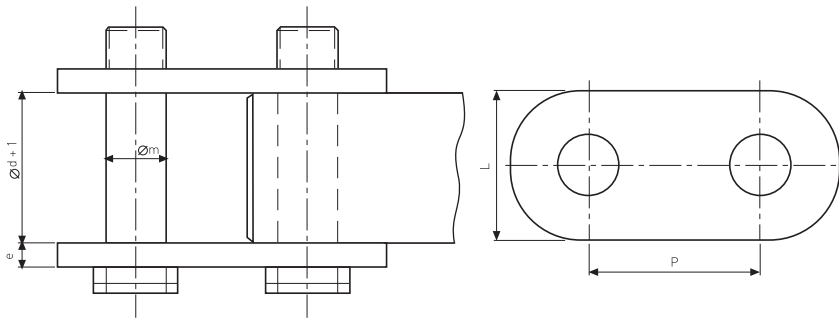


CADENA SEGUN NORMA DIN 764



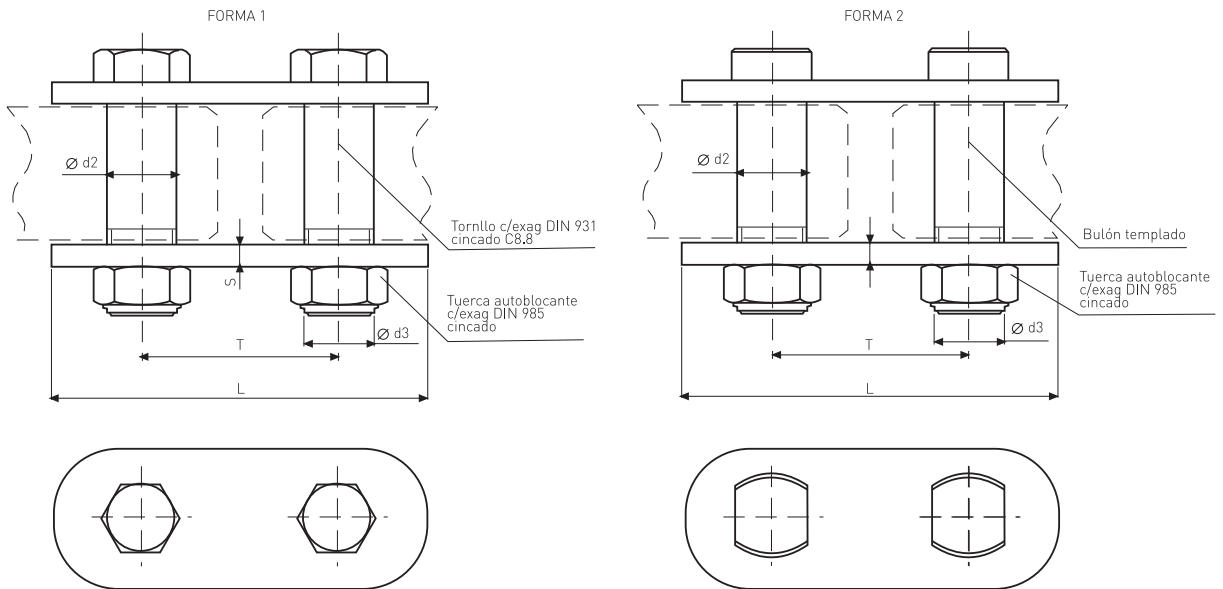
Øeje	20	25	30	40	50	60
t	10	13	13	16	16	16
p	35	45	45	56	56	56
b	34	44	44	54	54	54
L	55	71	71	88	88	88

PLACAS DE AMARRE



Øeje	20	25	30	40	50	60
p	25,4	31,75	38,1	50,8	57,15	57,15
m	10	10	12	15/16	20/25	20/25
e	5	5	5	6/8	8/14	8/14
	26	30	30	40	50/60	50/60

CONJUNTO DE PLACAS



DIMENSIONES								
Ø Eje	para rodamiento	Ø d2 (mm)	para agujero	Ø d3 (mm)	T (mm)	L max (mm)	s(mm)	FORMA
25	6305	9,8	10,3	M-10	31,75	62	5	FORMA 1
30	6306	11,8	12	M-12	38,1	68	5	FORMA 1
40	6308	14,5	15	M-12	50,8	93	6	FORMA 2
40	6310	14,5	15	M-12	50,8	93	6	FORMA 2
50		20	20,5	M-20	57,15	109	8	FORMA 2
40	6312	20	20,5	M-20	57,15	109	8	FORMA 2
50		25	25,5	M-20	57,15	117	15	FORMA 2