

# SOPORTES

35-42



# Introducción

## Soportes para Rodillos

Los soportes son estructuras metálicas con funciones de sustentación y alineación de los rodillos.

### SELECCION DE LOS SOPORTES

Se realiza definiendo previamente el ancho de la banda y la disposición de los rodillos en función de la capacidad de carga del transportador.

Posteriormente, y en función del tipo de carga y velocidad, se elige el modelo HEAVY o MEDIUM, ambos fabricados con perfiles estructurales de calidad S 235 JR o superior.

### FORMA Y DIMENSIONES

Los soportes son diseñados según normas DIN 22107, ISO 1537, CEMA y bajo demanda según los requisitos y necesidades del cliente.

Existen tres grandes grupos:

- SUPERIORES
- INFERIORES
- AUTOCENTRADORES

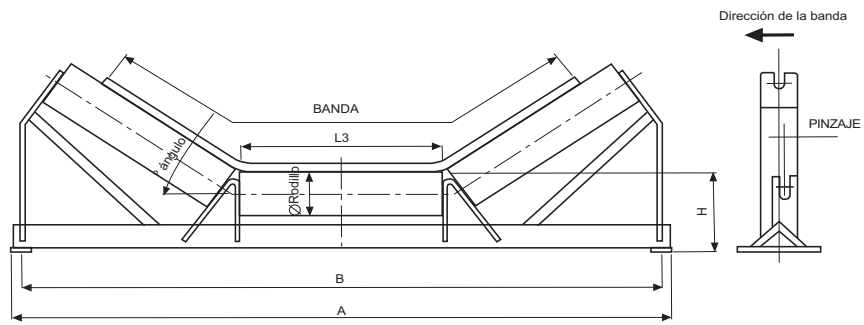
Todos los soportes son diseñados de forma que no acumulen ni residuos ni contaminantes, con el fin de que estos depósitos de residuos no provoquen corrosión sobre el propio soporte y tampoco entren en contacto ni provoquen colisiones con los rodillos, evitando así el bloqueo y la erosión de los mismos por fricción con la banda. Asimismo, se evita un mayor consumo de energía en el movimiento de la banda.

### REVESTIMIENTO Y PROTECCIONES

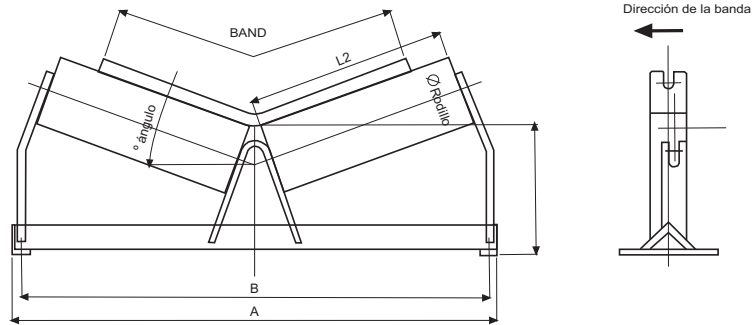
Se suministran recubiertos con una mano de imprimación anti-oxidante, y bajo demanda pueden suministrarse:

- Galvanizados.
- Cincados.
- Pintados.

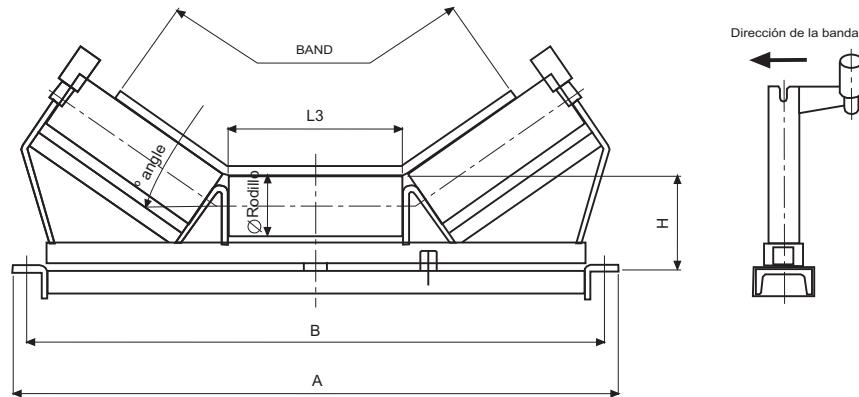
## ARTES



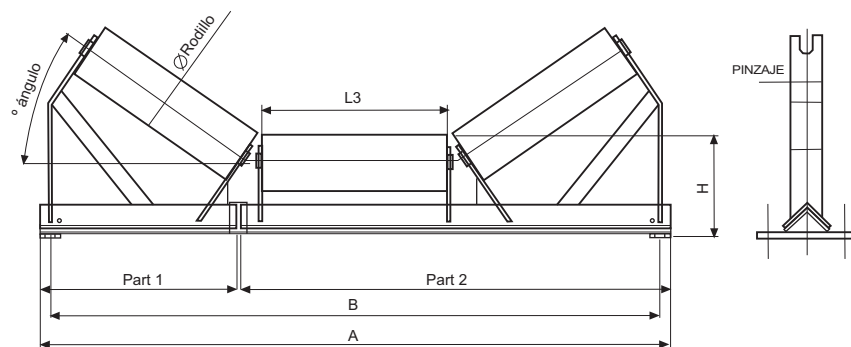
## SUPERIOR EN V



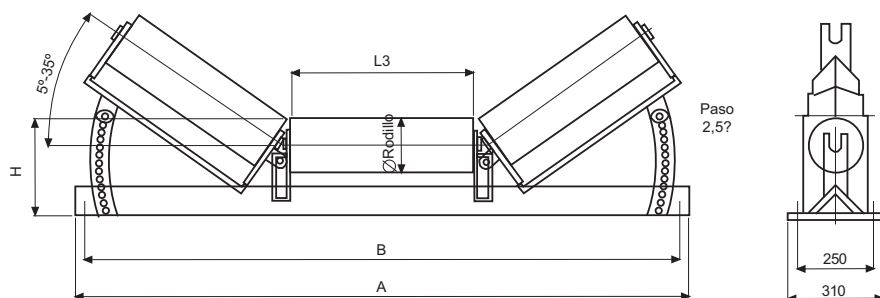
## AUTOCENTRADOR



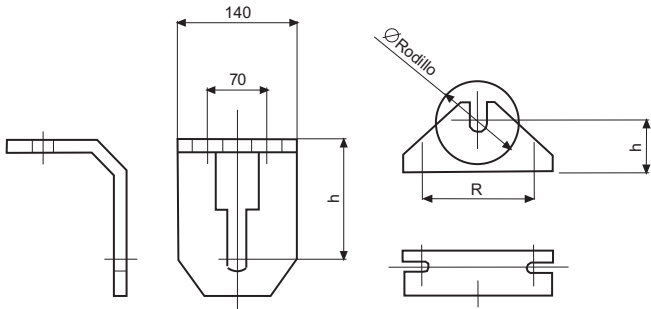
## RETRACTABLE



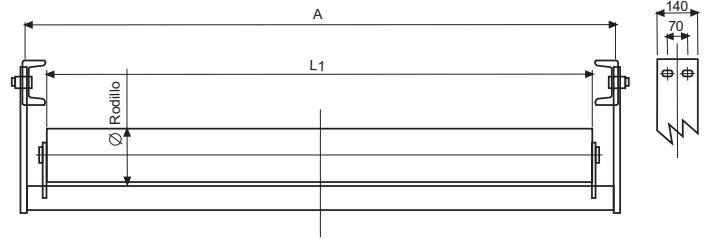
## TRANSICIÓ



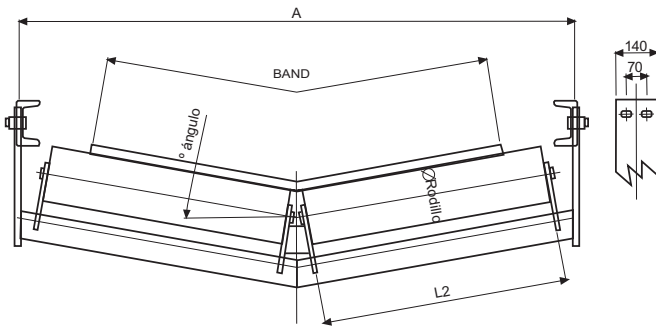
INFERIOR PLANO,



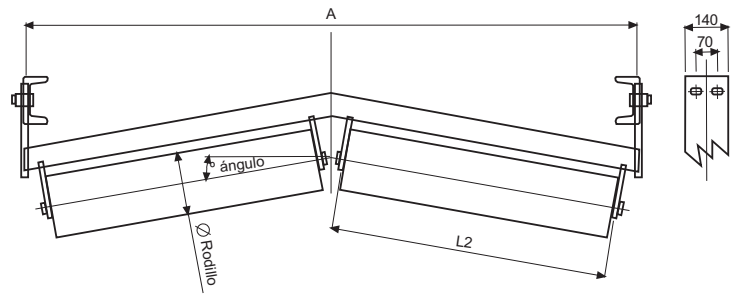
INFERIOR PLANO CON



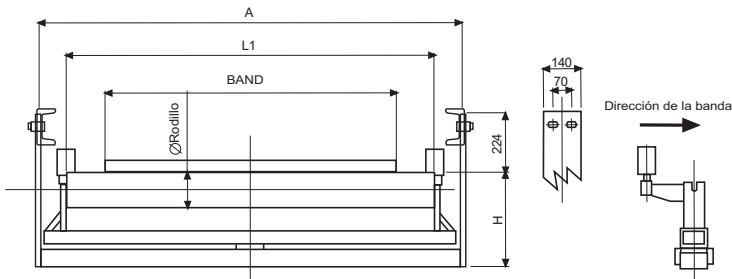
INFERIOR EN V



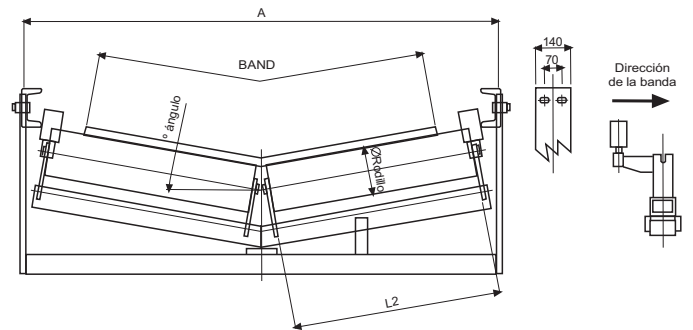
INFERIOR EN V



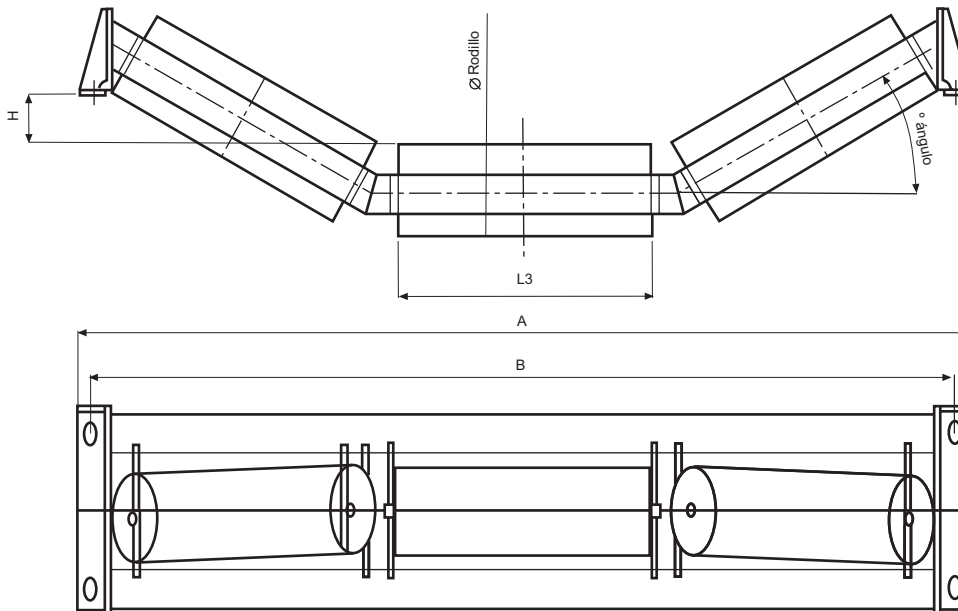
INFERIOR AUTOCENTRADOR PLANO



INFERIOR AUTOCENTRADOR EN V



LOW



DISEÑO SEGÚN NORMAS DIN22107 / ISO 1537							
Banda	A	B	Ø Rodillo	H	L1	L2	L3
400	700	650	63,5	62	500	250	160
			89	75			
			108	85			
500	800	750	63,5	62	600	315	200
			89	75			
			108	85			
			133	100			
650	950	900	63,5	62	750	380	250
			89	75			
			108	85			
			133	100			
800	1150	1100	89	75	950	465	315
			108	85			
			133	100			
			89	75			
1000	1350	1300	108	85	1150	600	380
			133	100			
			159	130			
			108	85			
1200	1600	1550	133	100	1400	700	465
			159	130			
			133	100			
1400	1800	1750	159	130	1600	800	530
			133	100			
1600	2050	2000	133	100	1800	900	600
			159	130			
1800	2250	2200	133	100	2000	1000	670
			159	130			
			194	160			
2000	2500	2450	159	130	2200	1100	750
			194	160			
2200	2700	2650	159	130	2500	1250	800
			194	160			
2400	2950	2900	159	130	2800	1400	900
			194	160			
2600	3150	3100	159	130	3000	1500	950
			194	160			
2800	3400	3350	159	130	3150	1600	1050
			194	160			
			219	180			
3000	3600	3550	159	130	3350	1700	1120
			194	160			
			219	180			

\*L1: longitud de los rodillos en los soportes de un único rodillo.  
 L2: longitud de los rodillos en los soportes para dos rodillos.  
 L3: longitud de los rodillos en los soportes para tres rodillos.

DISEÑO SEGÚN NORMAS CEMA B							
Banda	A	B	Ø Rodillo	H	L1	L2	L3
14	25	23	4	7,19	16,75	-	5,25
			5	7,69			
16	27	25	4	7,19	18,75	-	5,88
			5	7,69			
18	29	27	4	7,19	20,75	-	6,62
			5	7,69			
20	31	29	4	7,19	22,75	-	7,25
			5	7,69			
24	35	33	4	7,19	26,75	-	8,62
			5	7,69			
30	41	39	4	7,19	32,75	-	10,62
			5	7,69			
36	47	45	4	7,19	38,75	-	12,62
			5	7,69			
42	53	51	4	7,19	44,75	-	14,62
			5	7,69			
Medidas en pulgadas							

\*L1: longitud de los rodillos en los soportes de un único rodillo.

L2: longitud de los rodillos en los soportes para dos rodillos.

L3: longitud de los rodillos en los soportes para tres rodillos.

DISEÑO SEGÚN NORMAS CEMA C							
Banda	A	B	Ø Rodillo	H	L1	L2	L3
18	29	27	5	8,25	20,62	6,62	6,69
			6	8,75			
20	31	29	5	8,25	22,62	9,62	7,44
			6	8,75			
24	35	33	5	8,25	26,62	12,81	8,81
			6	8,75			
30	41	39	5	8,62	32,62	16	10,81
			6	9,12			
36	47	45	5	8,62	38,62	19,19	12,81
			6	9,12			
42	53	51	5	9	44,62	22,62	15,12
			6	9,5			
48	59	57	5	9	50,62	25,62	17,12
			6	9,5			
54	65	63	5	9	56,62	28,62	19,19
			6	9,5			
60	71	69	5	9	62,62	31,62	21,19
			6	9,5			
Medidas en pulgadas							

\*L1: longitud de los rodillos en los soportes de un único rodillo.

L2: longitud de los rodillos en los soportes para dos rodillos.

L3: longitud de los rodillos en los soportes para tres rodillos.

DISEÑO SEGÚN NORMAS CEMA D							
Banda	A	B	Ø Rodillo	H	L1	L2	L3
18	29	27	5	8,25	20,81	6,75	6,62
			6	8,75			
20	31	29	5	8,25	22,81	9,75	7,34
			6	8,75			
24	35	33	5	8,25	26,81	12,75	8,75
			6	8,75			
30	41	39	5	8,62	32,81	15,94	10,75
			6	9,12			
36	47	45	5	8,62	38,81	19,12	12,75
			6	9,12			
42	53	51	5	9	44,81	22,81	15,06
			6	9,5			
48	59	57	5	9	50,81	25,81	17,06
			6	9,5			
54	65	63	5	9	56,81	28,81	19,12
			6	9,5			
60	71	69	5	9	62,81	31,81	21,12
			6	9,5			
66	77	75	5	9,38	68,81	34,81	23,12
			6	9,38			
72	83	81	5	9,38	74,81	37,81	25,12
			6	9,38			

Medidas en pulgadas

\*L1: longitud de los rodillos en los soportes de un único rodillo.  
 L2: longitud de los rodillos en los soportes para dos rodillos.  
 L3: longitud de los rodillos en los soportes para tres rodillos.

DISEÑO SEGÚN NORMAS CEMA E							
Banda	A	B	Ø Rodillo	H	L1	L2	L3
36	50	45	6	10,44	39,88	19,62	13,56
			7	10,94			
42	56	51	6	10,44	45,88	22,62	15,56
			7	10,94			
48	62	57	6	10,44	51,88	25,56	17,56
			7	10,94			
54	68	63	6	10,44	57,88	29,25	19,62
			7	10,94			
60	74	69	6	10,44	63,88	31,56	21,38
			7	10,94			
72	86	81	6	11,12	75,88	37,56	25,25
			7	11,62			
84	98	93	6	11,88	87,88	43,88	29,25
			7	12,38			
96	110	105	6	11,88	98,88	49,88	33,25
			7	12,38			

Medidas en pulgadas

\*L1: longitud de los rodillos en los soportes de un único rodillo.  
 L2: longitud de los rodillos en los soportes para dos rodillos.  
 L3: longitud de los rodillos en los soportes para tres rodillos.

DISEÑO SEGÚN NORMAS CEMA F							
Banda	A	B	Ø Rodillo	H	L1	L2	L3
48	62	57	7	12,31	51,56	25,56	17,75
			8	12,81			
54	68	63	7	12,31	57,56	29,25	19,88
			8	12,81			
60	74	69	7	12,31	63,56	31,56	22
			8	12,81			
66	80	75	7	12,31	69,56	34,56	24,12
			8	12,81			
72	86	81	7	12,31	75,56	37,56	26,25
			8	12,81			
78	92	87	7	12,31	81,56	40,56	28,38
			8	12,81			
84	98	93	7	13	87,56	43,88	30,5
			8	13,5			
96	110	105	7	13	99,56	49,88	34,75
			8	13,5			
108	122	117	7	13,06	111,56	54,88	39
			8	13,56			
120	134	129	7	13,06	123,56	60,88	43,25
			8	13,56			

Medidas en pulgadas

\*L1: longitud de los rodillos en los soportes de un único rodillo.  
 L2: longitud de los rodillos en los soportes para dos rodillos.  
 L3: longitud de los rodillos en los soportes para tres rodillos.